

TB45 産業用エンジン

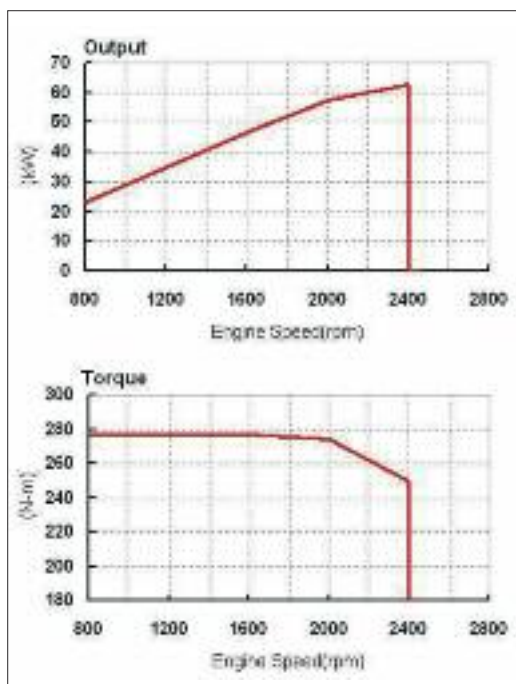
天然ガス、LPガス、ガソリン対応



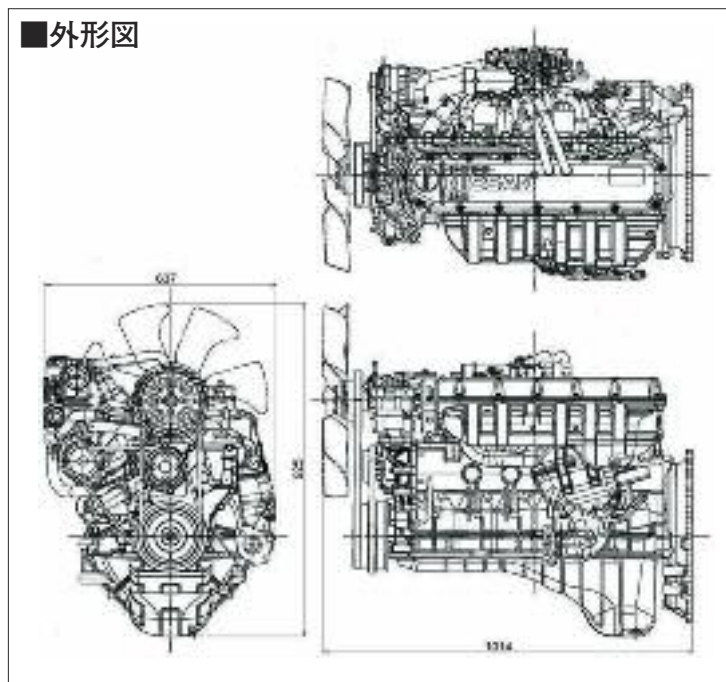
■TB45

Model	TB45
総排気量 (cm ³)	4,478
内径 x 行程 (mm)	99.5×96
気筒数	6
重量 (kg)	298
外形寸法 (L×W×Hmm)	1014×637×925
燃料消費率 (g/kW・h@1600rpm)	226
使用燃料	LPG・ガソリン・PG+ガソリン併用・都市ガス (CNG)
シリンダーヘッド材質	アルミ
シリンダーブロック材質	鋳鉄
カムシャフト駆動	チェーン
PTO 仕様・駆動方式	フロントPTO・クランクプーリー
オフロード車排気規制適合	平成19年(日本) EPA 2007 & CARB 2010 (米国) 注:1
原産国	

注:1 火花点火式エンジンには、欧州等日本・米国以外の国・地域でオフロード車排気規制はありません。



■外形図



株式会社 ウッズ

本社工場 〒651-2132
兵庫県神戸市西区森友 4丁目105
Tel: 078-921-5000

富里工場 〒286-0222
千葉県富里市中沢 251-1
Tel: 0476-93-4666

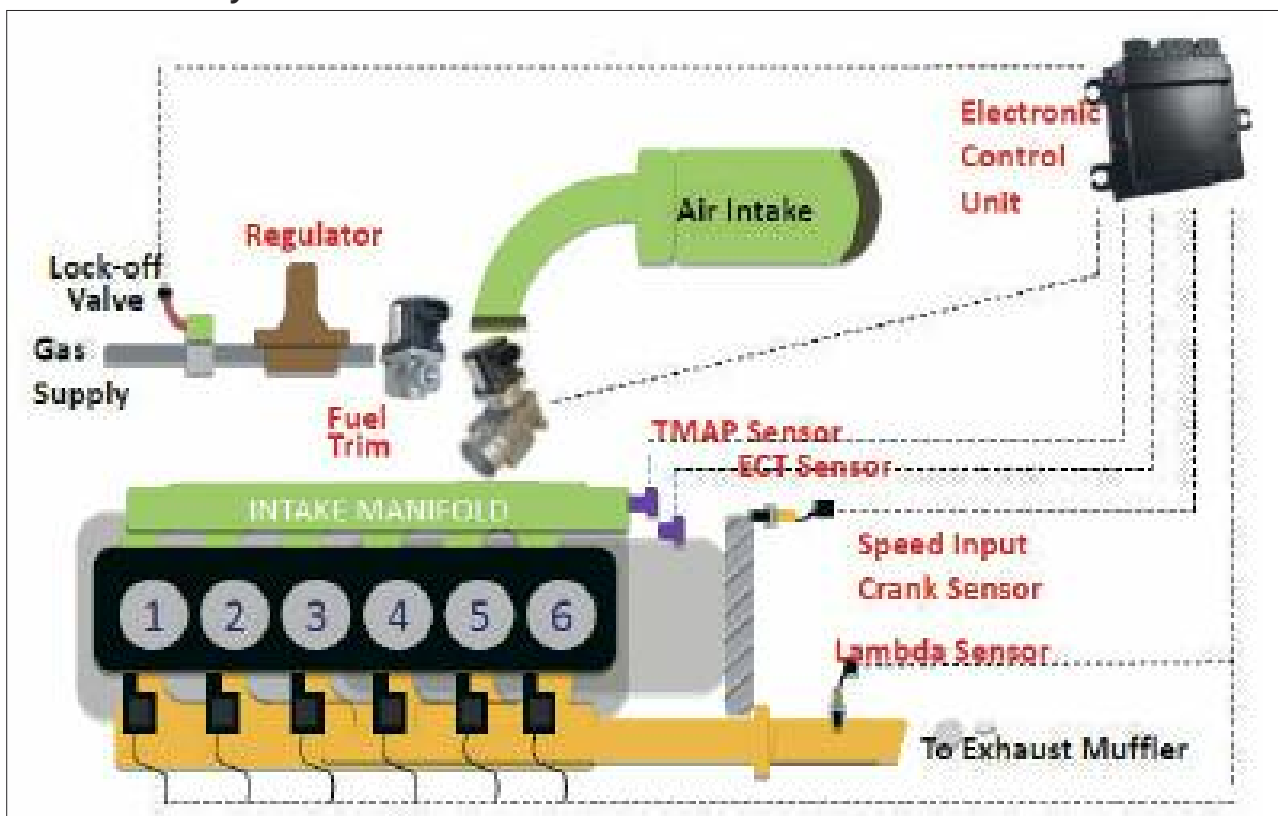
TB45 産業用エンジン

天然ガス、LPガス、ガソリン対応

Opion



■GAS Fuel System for Generator set



Components	Built-in	Loose parts	
Electronic Control Unit		✓	
Regulator		✓	
Fuel Trim	✓		
TMAP Sensor	✓		
ECT Sensor	✓		
Speed Input Crank Sensor	✓		
Lambda Sensor	✓		
Wiring Harness		N/A	
Air Cleaner/Duct		N/A	
Gas Supply		N/A	N/A part:
Lock-off Valve		N/A	Arrangement by customer
Exhaust Muffler/Tube		N/A	

Reference: Rated Output (LPG)

(kW/rpm)	1500	1800
TB45	42.1	50.5